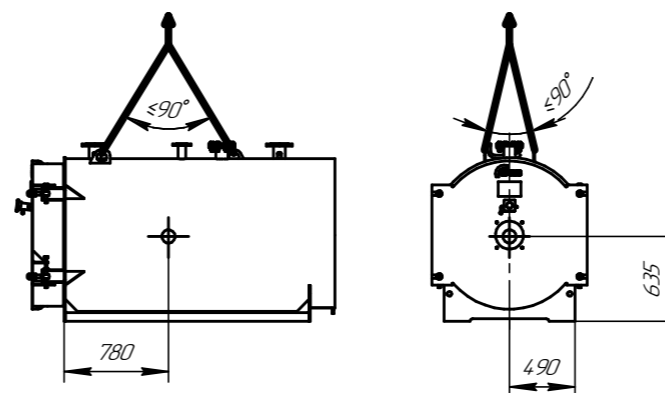


Схема строповки



Техническая характеристика

1. Назначение: для нагрева воды в отопительных системах;
2. Тип котла – водогрейный, стальной, жаротрубный, реверсивный (двухходовой);
3. Теплопроизводительность, МВт 0,5
4. Вид топлива: –природный газ, дизельное топливо
5. Средний эксплуатационный КПД, % –природный газ 94
6. Температура нагрева воды, °С, не более 110
7. Рабочее давление воды на выходе из котла, МПа, не более, 0,6
8. Водяной объем котла, м³ 0,84
9. Расход воды через котел, м³/час, (номин./мин.) 17,2/9,5
10. Гидравлическое сопротивление, кПа (мбар), 3,2 (32)
11. Аэродинамическое сопротивление, Па, не более 220
12. Площадь нагрева, м² 14,7
13. Габаритные размеры котла, мм
 - длина 2420
 - ширина 1160
 - высота 1330
14. Масса котла без воды, кг 1250

Изм./Лист	№ докум.	Подп.	Дата	Котел ARCUS IGNIS R-500 (КВа-0,5Г)	Лит.	Масса	Масштаб
Разраб.						1250	1:15
Проб.				Чертеж общего вида	Лист	Листов	1
Т.контр.							
Н.контр.							
Утв.							

Изм. №, дата, Подп. и дата, Взам инв. №, Инв. № дубл., Подп. и дата